

## Misturador Monocomando para Cozinha de Mesa Mangiare

00506306

### DESCRIÇÃO

Torneira com entrada vertical para instalação em mesa e acionamento manual.

### TECNOLOGIAS E CARACTERÍSTICAS



Bica Móvel



2 Jatos



Cromado biníquel



Durabilidade



### VANTAGENS

A linha Mangiare possui design exclusivo em duas opções de acabamento: cromado e níquel escovado;

Seus produtos permitem o ajuste de temperatura e intensidade do jato com apenas uma mão, de maneira simples, prática e intuitiva, utilizando uma única alavanca;

Os misturadores possuem ducha manual pull-down com mangueira flexível que se projeta até 45 cm, proporcionando maior flexibilidade e praticidade no uso do produto, que é ideal para ambientes gourmet;

Além disso, apresentam maior versatilidade com botão de acionamento com duas opções de jato: jato arejado, para maior economia de água; e jato ducha para maior pressão e facilidade na limpeza de alimentos e louças;

A bica giratória com rotação de 180° possibilita que o produto seja utilizado em pia de duas cubas;

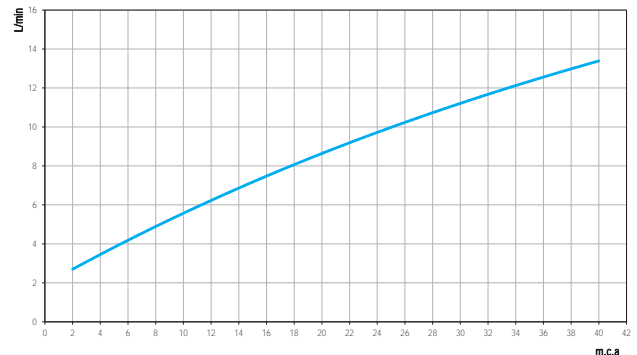
Acabamento cromado biníquel de alta resistência à corrosão, conservando a beleza do produto por muito mais tempo;

Acompanha dois flexíveis de ligação de 60 cm.

### GARANTIA

Garantia Toda Vida: qualidade e segurança por tempo indeterminado.

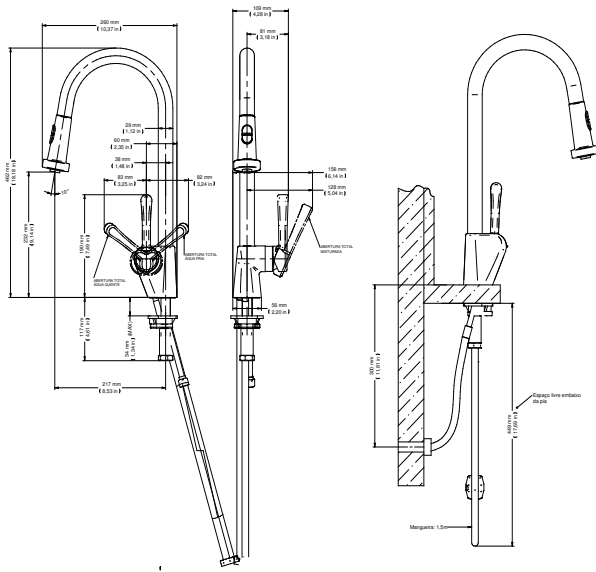
### CURVA DE VAZÃO



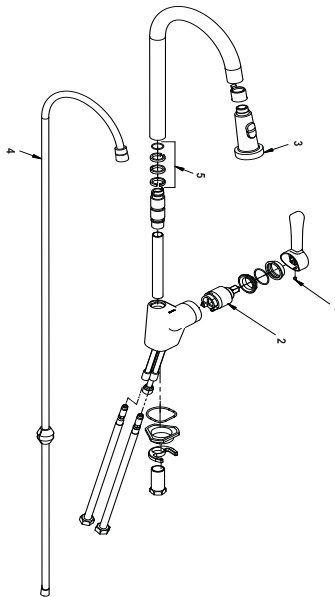
### ESPECIFICAÇÃO TÉCNICA

CLASSE DE PRESSÃO	5 a 40 m.c.a
BITOLA	1/2" (DN15)
COMPOSIÇÃO	Liga de Cobre, Plástico Engenharia, Zamac, Aço Inoxidável
TEMPERATURA MÁXIMA	70°C
COMPLEMENTOS	Acompanha Registro Regulador de Vazão (RRV).
NORMAS DE REFERÊNCIA	NBR 15267

**DIMENSIONAL**



**PEÇAS DE REPOSIÇÃO**



POS	CÓDIGO	DENOMINAÇÃO
1	00528800	KIT PARAF M5X5
2	00528900	KIT CART CERAM MONOC COZ
3	00529100	KIT DUCHA MANUAL MANGIARE NIQ ESCOV
4	00529200	KIT MANGUEIRA FLEX MANGIARE
5	00529300	KIT ANEL MANGIARE
6	00814406	KIT TUBO MANGIARE

**QUER SABER MAIS?**

CONSULTE O MANUAL DE  
INSTALAÇÃO EM NOSSO  
WEBSITE.